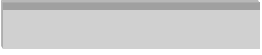

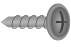


Комплект короба НАША ГРЯДКА изготовлен из полимерного материала (ПВХ) и предназначен для формирования грядок как в теплицах, так и в открытом грунте. Короб пригоден для круглогодичной эксплуатации, а при необходимости может быть демонтирован и смонтирован на новом месте.

Используя комплект короба НАША ГРЯДКА, Вы можете сформировать грядку шириной до 1 м, неограниченно наращивая длину при помощи комплектов доборных элементов. Высота короба от уровня грунта 22 см, угловые и соединительные элементы заглубляются в грунт. Короб необходимо собрать в соответствии с инструкцией.


Комплект доборных элементов используется только совместно с базовым комплектом НАША ГРЯДКА.

### Комплект поставки короба НАША ГРЯДКА (комплект доборных элементов)

Обозначение	Вид	Наименование	Длина, ± 5 мм	Количество, шт
№1		Продольная панель в сборе с окантовочным профилем	1998 / 998*	2
№2		Соединительный элемент	300	2
№3		Саморез с пресшайбой		8

\* В зависимости от длины изделия: 2,0 м / 1,0 м.

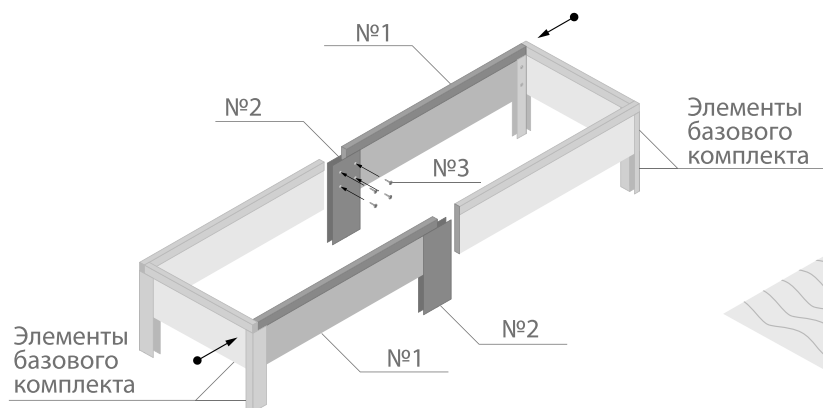
### Инструкция по сборке

 Сборка короба должна производиться в просторном, хорошо освещенном месте при соблюдении необходимых мер предосторожности. При использовании электроинструмента необходимо следовать инструкции по эксплуатации применяемого инструмента.

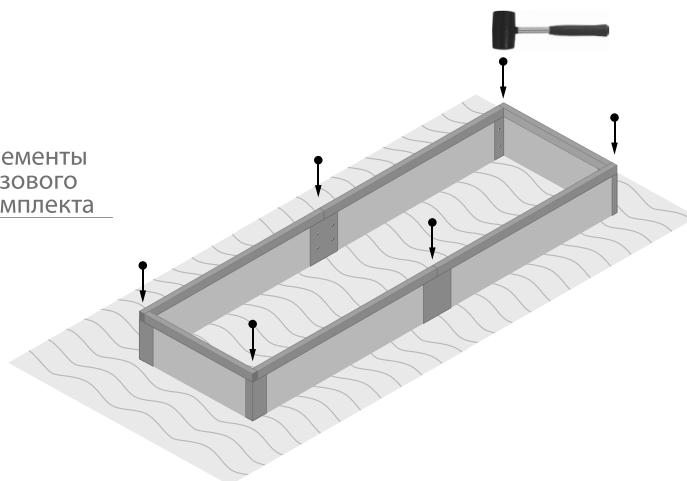
### Для сборки Вам понадобятся



\*при необходимости Вы можете уменьшить длину любого элемента с помощью ножовки или электролобзика.



Соберите элементы базового комплекта с доборными элементами (№1, №2) как показано на схеме. Закрепите саморезами с пресшайбой (№3).



Установите собранный короб на грунт и заглубите до необходимого уровня с помощью киянки. Вместо киянки допускается использовать молоток и деревянный брусок или доску.

### Гарантийные обязательства

Изготовитель несет ответственность за комплектацию и собираемость короба.

Срок предъявления претензий 12 месяцев со дня покупки.

Гарантийные обязательства не распространяются на случаи:

1. Установка короба с нарушением данной инструкции.
2. Деформация короба вследствие подвижки грунта.
3. Механические повреждения короба и доборных элементов в процессе эксплуатации.

**Благодарим Вас за использование продукции НАША ГРЯДКА!**